

1453

Absperrschieber mit elastischem Keil PN 40-160 DN 50-600

Ausführung
nach DIN 3352

Oberteil
außenliegendes
Spindelgewinde
Handrad nicht steigend
Spindel steigend
Haube bis DN 125
einteilig

Spindeldurchführung
Stopfbuchse

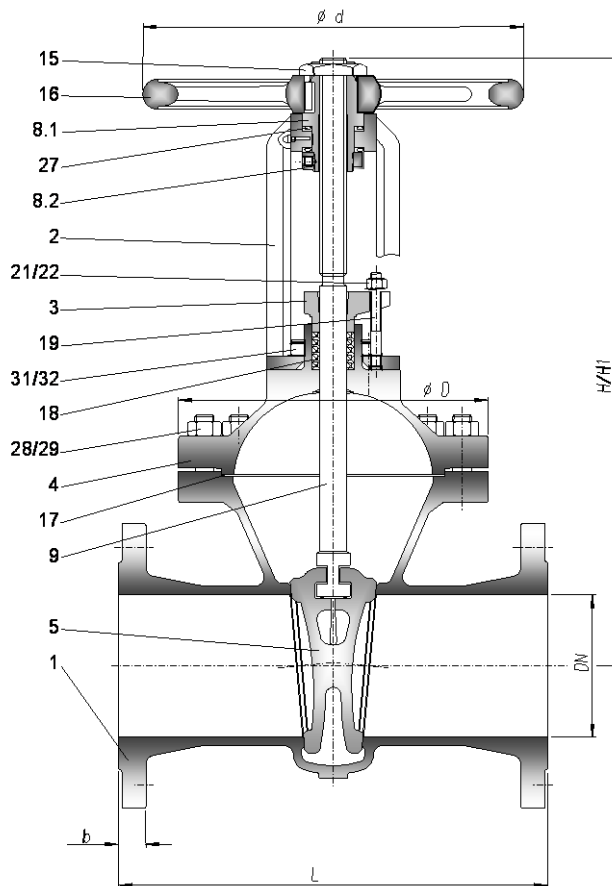
Abschlußkörper
elastischer Keil
mind. 13% Cr

Gehäusesitz
Integralsitz

Anschluß
Flansche mit Dichtleiste
Anschlußflansche nach
EN 1092-1 (DIN 2501
T.1)

Anforderungen und Prüfungen
Nach DIN 3352 T.1

Kennzeichnung
Nennweite
Nenndruck
Gehäusewerkstoff
Herstellerzeichen



| Pos. | Benennung | Werkstoff | | Pos. | Benennung | Werkstoff | |
|------|------------------|----------------------|--------|------|---------------------------|---------------------|---------------------|
| | | 1.0619 | 1.7221 | | | 1.0619 | 1.7221 |
| 1 | Gehäuse | 1.0619 | 1.7221 | 17 | Dichtung (kammprofiliert) | 1.4541 / Reingrafit | 1.4541 / Reingrafit |
| 2 | Bügelauflaufsatz | 1.0619 | 1.721 | 18 | Packung | Reingrafit | Reingrafit |
| 3 | Stopfbuchse | 1.0619 | 1.7221 | 19 | Stiftschraube | 1.7218 | A2-70 |
| 4 | Haube | 1.0619 | 1.7221 | 21 | Scheibe | Stahl | 1.4541 |
| 5 | Keil | 1.4027 | 1.4308 | 22 | Mutter | 1.1181 | A2 |
| 8.1 | Gewindebuchse | 0.7040 | 0.7040 | 27 | Lager | Chromstahl | Chromstahl |
| 8.2 | Gewinding | 1.4021 | 1.4021 | 28 | Stiftschraube | 1.7218 | A2-70 |
| 9 | Spindel | 1.4021 | 1.4541 | 29 | Mutter | 1.1181 | A2 |
| 15 | Rohrmutter | Stahl verz. + chrom. | | 31 | Stiftschraube | 1.7218 | A2-70 |
| 16 | Handrad | Stahl | Stahl | 32 | Mutter | 1.1181 | A2 |

¹ weitere Werkstoffe siehe technischen Anhang

Baulänge nach EN 558 Grundreihe 26 (DIN 3202-F7)

| DN | 50 | 65 | 80 | 100 | 125 | 150 | 200 | 250 | 300 | 350 | 400 | 500 | 600 | |
|-------|-----------------|-----|-----|-----|-----|-----|-----|------|------|-----------------|-----------------|-----------------|-----------------|------------------|
| L | 250 | 290 | 310 | 350 | 400 | 450 | 550 | 650 | 750 | 850 | 950 | 1150 | 1350 | |
| PN 40 | H | 340 | 380 | 425 | 495 | 620 | 670 | 825 | 970 | 1160 | 1285 | 1495 | 2010 | |
| | H1 | 405 | 460 | 525 | 615 | 765 | 845 | 1050 | 1245 | 1490 | 1660 | 1930 | 2680 | |
| | $\varnothing d$ | 200 | 225 | 225 | 320 | 360 | 400 | 400 | 500 | 640 | 640 | 800 | 1000 | |
| | $\varnothing D$ | 178 | 185 | 215 | 215 | 255 | 325 | 395 | 445 | 515 | 640 | 715 | 835 | 1030 |
| | b | 20 | 22 | 24 | 24 | 26 | 28 | 34 | 38 | 47 ² | 47 ² | 60 ² | 72 ² | 100 ² |
| kg | | | | | | | | | | | | | | |
| PN 63 | H | 340 | 380 | 425 | 495 | 620 | 690 | 905 | 1035 | 1210 | 1320 | 1540 | 1870 | |
| | H1 | 405 | 460 | 525 | 615 | 765 | 865 | 1130 | 1315 | 1445 | 1695 | 1975 | 2405 | |
| | $\varnothing d$ | 200 | 225 | 225 | 320 | 360 | 400 | 500 | 640 | 720 | 720 | 800 | 1000 | |
| | $\varnothing D$ | 180 | 190 | 230 | 270 | 300 | 345 | 425 | 485 | 580 | 690 | 725 | 835 | |
| | b | 26 | 26 | 28 | 30 | 34 | 36 | 42 | 46 | 52 | 56 | 60 | 70 ² | |
| kg | | | | | | | | | | | | | | |

² verstärkt gegenüber DIN

Baulänge nach EN 558-1 Reihe 26 (DIN 3202-F7)

| DN | 50 | 65 | 80 | 100 | 125 | 150 | 200 | 250 | 300 | 350 | 400 | 500 | 600 |
|--------|-----|-----|-----|-----|-----|-----|------|------|------|-----|-----------------|-----------------|-----|
| L | 250 | | 310 | 350 | | 450 | 550 | 650 | 750 | | 950 | 1150 | |
| PN 100 | H | 480 | 510 | 590 | | 775 | 935 | 1145 | 1240 | | 1570 | 1870 | |
| | H1 | 545 | 610 | 710 | | 995 | 1165 | 1435 | 1585 | | 2005 | 2405 | |
| | Ø d | 320 | 320 | 400 | | 500 | 640 | 720 | 800 | | 1000 | 1000 | |
| | Ø D | 200 | 240 | 270 | | 340 | 435 | 530 | 590 | | 725 | 835 | |
| | b | 30 | 36 | 40 | | 44 | 52 | 60 | 68 | | 83 ² | 70 ² | |
| kg | | | | | | | | | | | | | |

Baulänge nach DIN 3202-F8

| DN | 50 | 65 | 80 | 100 | 125 | 150 | 200 | 250 | 300 | 350 | 400 | 500 | 600 |
|--------|-----|-----|-----|-----|-----|-----|------|-----|-----|-----|-----|-----|-----|
| L | 300 | | 390 | 450 | | 600 | 750 | | | | | | |
| PN 160 | H | 438 | 544 | 575 | | 777 | 886 | | | | | | |
| | H1 | 497 | 636 | 688 | | 947 | 1106 | | | | | | |
| PN 160 | Ø d | 225 | 400 | 400 | | 500 | 600 | | | | | | |
| | Ø D | 215 | 275 | 318 | | 415 | 525 | | | | | | |
| | b | 30 | 36 | 40 | | 50 | 60 | | | | | | |
| kg | | | | | | | | | | | | | |

² Verstärkt gegenüber DIN

Betriebsdruck in bar bei Temperatur in °C

| Werkstoff | PN | 50°C | 100°C | 120°C | 150°C | 200°C | 250°C | 300°C | 350°C | 400°C | | | |
|---|-----|-------|-------|-------|-------|-------|-------|-------|-------|-------|--|--|--|
| »1.0619« GP240GH EN 10213 | 40 | 40,0 | 35,0 | 35,0 | 32,0 | 29,1 | 26,6 | 24,1 | 22,5 | 21,6 | | | |
| | 63 | 63,0 | 55,1 | 55,1 | 50,4 | 45,9 | 42,0 | 38,0 | 35,4 | 34,1 | | | |
| | 100 | 100,0 | 87,5 | 87,5 | 80,0 | 72,9 | 66,6 | 60,4 | 56,2 | 54,1 | | | |
| | 160 | 160,0 | 140,0 | 140,0 | 128,0 | 116,6 | 106,6 | 96,6 | 90,0 | 86,6 | | | |
| »1.7221« GS-26CrMo4 SEW685/AD-W10 | 40 | 40,0 | 36,6 | 35,3 | 33,3 | 32,5 | 31,6 | 30,0 | | | | | |
| | 63 | 63,0 | 57,7 | 55,6 | 52,5 | 51,1 | 49,8 | 47,2 | | | | | |
| | 100 | 100,0 | 91,6 | 88,3 | 83,3 | 81,2 | 79,1 | 75,0 | | | | | |
| | 160 | 160,0 | 146,6 | 141,3 | 133,3 | 130,0 | 126,6 | 120,0 | | | | | |

Ausführungsvarianten

Anzeigevorrichtung
Schweißenden
Entlastungseinrichtung
Umführungsleitung
federbelastete Stopfbuchse
Heizmantel

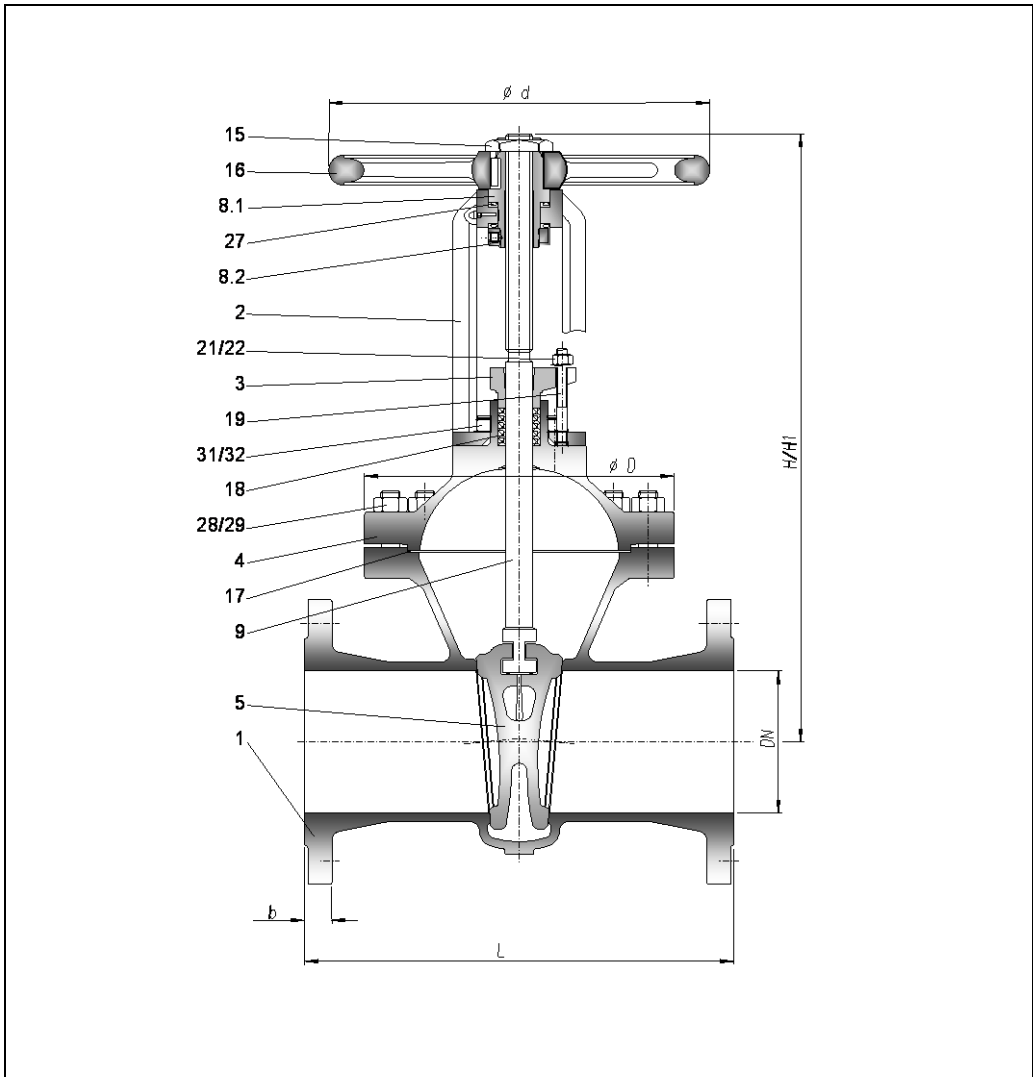
Zusatzausrüstung

Kettenrad
Handrad- und Fernbetätigung
Getriebe
Elektrostellantrieb
pneumatischer und
hydraulischer Zylinder

Einbaubeschreibung

Die Rohrleitung ist so zu legen, daß schädliche Schub- und Biegekräfte von den Armaturengehäusen ferngehalten werden. Schieber können in jeder Lage eingebaut werden. Die günstigere Einbaulage ist jedoch mit senkrechter Spindel. Die Durchflußrichtung bei Absperrschiebern ist beliebig. Bei Schiebern, bei denen im geschlossenen Zustand die Möglichkeit des Aufheizens besteht, muß durch den Betreiber geprüft werden, ob eine Verbindung vom Gehäusemittelraum zur druckbeaufschlagten Anschlußstelle des Schiebers (Durchströmung nur in einer Richtung) geschaffen werden muß.

Die Anwendung von Zusatzhebeln beim Drehen des Handrades ist nicht zulässig.



1453

**Absperrschieber
mit elastischem Keil**
PN 40-160 DN 50-600

Ausführung
nach DIN 3352

Oberteil
außenliegendes
Spindelgewinde
Handrad nicht steigend
Spindel steigend
Haube bis DN 125
einteilig

Spindeldurchführung
Stopfbuchse

Abschlußkörper
elastischer Keil

Gehäusesitz
Integralsitz

Anschluß
Flansche mit Dichtleiste
Anschlußflansche nach
EN 1092-1 (DIN 2501
T.1)

**Anforderungen und
Prüfungen**
Nach DIN 3352 T.1

Kennzeichnung
Nennweite
Nenndruck
Gehäusewerkstoff
Herstellerzeichen

| Pos. | Benennung | Werkstoff | | Pos. | Benennung | Werkstoff | |
|------|------------------|----------------------|--------|------|------------------------------|------------------------|------------------------|
| | | 1.4308 | 1.4408 | | | 1.4308 | 1.4408 |
| 1 | Gehäuse | 1.4308 | 1.4408 | 17 | Dichtung (kammprofiliert) | 1.4541 / Reingrafit | 1.4571 / Reingrafit |
| 2 | Bügelauflaufsatz | 1.4308 | 1.4408 | 18 | Packung | Reingrafit | Reingrafit |
| 3 | Stopfbuchse | 1.4541 | 1.4571 | 19 | Stiftschraube | A2-70 | A4-70 |
| 4 | Haube | 1.4308 | 1.4408 | 21 | Scheibe | 1.4541 | 1.4571 |
| 5 | Keil | 1.4308 | 1.4408 | 22 | Mutter | A2 | A4 |
| 8.1 | Gewindebuchse | 0.7040 | 0.7040 | 27 | Lager | Chromstahl | Chromstahl |
| 8.2 | Gewinding | 1.4021 | 1.4021 | 28 | Stiftschraube | A2-70 | A4-70 |
| 9 | Spindel | 1.4541 | 1.4571 | 29 | Mutter | A2 | A4 |
| 15 | Rohrmutter | Stahl verz. + chrom. | | 31 | Stiftschraube | A2-70 | A4-70 |
| 16 | Handrad | Stahl | Stahl | 32 | Mutter | A2 | A4 |

¹ weitere Werkstoffe siehe technischen Anhang

Baulänge nach EN 558 Grundreihe 26 (DIN 3202-F7)

| DN | 50 | 65 | 80 | 100 | 125 | 150 | 200 | 250 | 300 | 350 | 400 | 500 | 600 | |
|-------|-----------------|-----|-----|-----|-----|-----|-----|------|------|-----------------|-----------------|-----------------|-----------------|------------------|
| L | 250 | 290 | 310 | 350 | 400 | 450 | 550 | 650 | 750 | 850 | 950 | 1150 | 1350 | |
| PN 40 | H | 340 | 380 | 425 | 495 | 620 | 670 | 825 | 970 | 1160 | 1285 | 1495 | 2010 | |
| | H1 | 405 | 460 | 525 | 615 | 765 | 845 | 1050 | 1245 | 1490 | 1660 | 1930 | 2680 | |
| | $\varnothing d$ | 200 | 225 | 225 | 320 | 360 | 400 | 400 | 500 | 640 | 640 | 800 | 1000 | |
| | $\varnothing D$ | 178 | 185 | 215 | 215 | 255 | 325 | 395 | 445 | 515 | 640 | 715 | 835 | 1030 |
| | b | 20 | 22 | 24 | 24 | 26 | 28 | 34 | 38 | 47 ² | 47 ² | 60 ² | 72 ² | 100 ² |
| kg | | | | | | | | | | | | | | |
| PN 63 | H | 340 | 380 | 425 | 495 | 620 | 690 | 905 | 1035 | 1210 | 1320 | 1540 | 1870 | |
| | H1 | 405 | 460 | 525 | 615 | 765 | 865 | 1130 | 1315 | 1445 | 1695 | 1975 | 2405 | |
| | $\varnothing d$ | 200 | 225 | 225 | 320 | 360 | 400 | 500 | 640 | 720 | 720 | 800 | 1000 | |
| | $\varnothing D$ | 180 | 190 | 230 | 270 | 300 | 345 | 425 | 485 | 580 | 690 | 725 | 835 | |
| | b | 26 | 26 | 28 | 30 | 34 | 36 | 42 | 46 | 52 | 56 | 60 | 70 ² | |
| kg | | | | | | | | | | | | | | |

² verstärkt gegenüber DIN

Baulänge nach EN 558-1 Reihe 26 (DIN 3202-F7)

| | | | | | | | | | | | | | |
|--------|-----|-----|-----|-----|-----|-----|------|------|------|-----|-----------------|-----------------|-----|
| DN | 50 | 65 | 80 | 100 | 125 | 150 | 200 | 250 | 300 | 350 | 400 | 500 | 600 |
| L | 250 | | 310 | 350 | | 450 | 550 | 650 | 750 | | 950 | 1150 | |
| PN 100 | H | 480 | 510 | 590 | | 775 | 935 | 1145 | 1240 | | 1570 | 1870 | |
| | H1 | 545 | 610 | 710 | | 995 | 1165 | 1435 | 1585 | | 2005 | 2405 | |
| | Ø d | 320 | 320 | 400 | | 500 | 640 | 720 | 800 | | 1000 | 1000 | |
| | Ø D | 200 | 240 | 270 | | 340 | 435 | 530 | 590 | | 725 | 835 | |
| | b | 30 | 36 | 40 | | 44 | 52 | 60 | 68 | | 83 ² | 70 ² | |
| | kg | | | | | | | | | | | | |

Baulänge nach DIN 3202-F8

| | | | | | | | | | | | | | |
|--------|-----|-----|-----|-----|-----|-----|------|-----|-----|-----|-----|-----|-----|
| DN | 50 | 65 | 80 | 100 | 125 | 150 | 200 | 250 | 300 | 350 | 400 | 500 | 600 |
| L | 300 | | 390 | 450 | | 600 | 750 | | | | | | |
| PN 160 | H | 438 | 544 | 575 | | 777 | 886 | | | | | | |
| | H1 | 497 | 636 | 688 | | 947 | 1106 | | | | | | |
| PN 160 | Ø d | 225 | 400 | 400 | | 500 | 600 | | | | | | |
| | Ø D | 215 | 275 | 318 | | 415 | 525 | | | | | | |
| | b | 30 | 36 | 40 | | 50 | 60 | | | | | | |
| | kg | | | | | | | | | | | | |

² Verstärkt gegenüber DIN

Betriebsdruck in bar bei Temperatur in °C

| Werkstoff | PN | 50°C | 120°C | 150°C | 200°C | 250°C | 300°C | | | | | | |
|--|-----|-------|-------|-------|-------|-------|-------|--|--|--|--|--|--|
| »1.4308« GX5CrNi19-10 EN 10213 | 40 | 40,0 | 30,8 | 26,8 | 22,8 | 21,0 | 19,4 | | | | | | |
| | 63 | 63,0 | 48,6 | 42,3 | 36,0 | 33,1 | 30,6 | | | | | | |
| | 100 | 100,0 | 77,1 | 67,1 | 57,1 | 52,5 | 48,5 | | | | | | |
| | 160 | 160,0 | 123,4 | 107,4 | 91,4 | 84,1 | 77,7 | | | | | | |
| »1.4408« GX6CrNiMo18-10-2 EN 10213 | 40 | 40,0 | 33,1 | 29,0 | 25,1 | 22,8 | 20,5 | | | | | | |
| | 63 | 63,0 | 52,2 | 45,7 | 39,6 | 36,0 | 32,4 | | | | | | |
| | 100 | 100,0 | 82,8 | 72,5 | 62,8 | 57,1 | 51,4 | | | | | | |
| | 160 | 160,0 | 132,5 | 116,1 | 100,5 | 91,4 | 82,2 | | | | | | |

Ausführungsvarianten

Anzeigevorrichtung
Isolieraufsatz
Schweißenden
Entlastungseinrichtung
Umführungsleitung
federbelastete Stopfbuchse
Heizmantel

Zusatzausrüstung

Kettenrad
Handrad- und Fernbetätigung
Getriebe
Elektrostellantrieb
pneumatischer und
hydraulischer Zylinder

Einbaubeschreibung

Die Rohrleitung ist so zu legen, daß schädliche Schub- und Biegekräfte von den Armaturengehäusen ferngehalten werden. Schieber können in jeder Lage eingebaut werden. Die günstigere Einbaulage ist jedoch mit senkrechter Spindel. Die Durchflußrichtung bei Absperrschiebern ist beliebig. Bei Schiebern, bei denen im geschlossenen Zustand die Möglichkeit des Aufheizens besteht, muß durch den Betreiber geprüft werden, ob eine Verbindung vom Gehäusemittelraum zur druckbeaufschlagten Anschlußstelle des Schiebers (Durchströmung nur in einer Richtung) geschaffen werden muß.

Die Anwendung von Zusatzhebeln beim Drehen des Handrades ist nicht zulässig.