

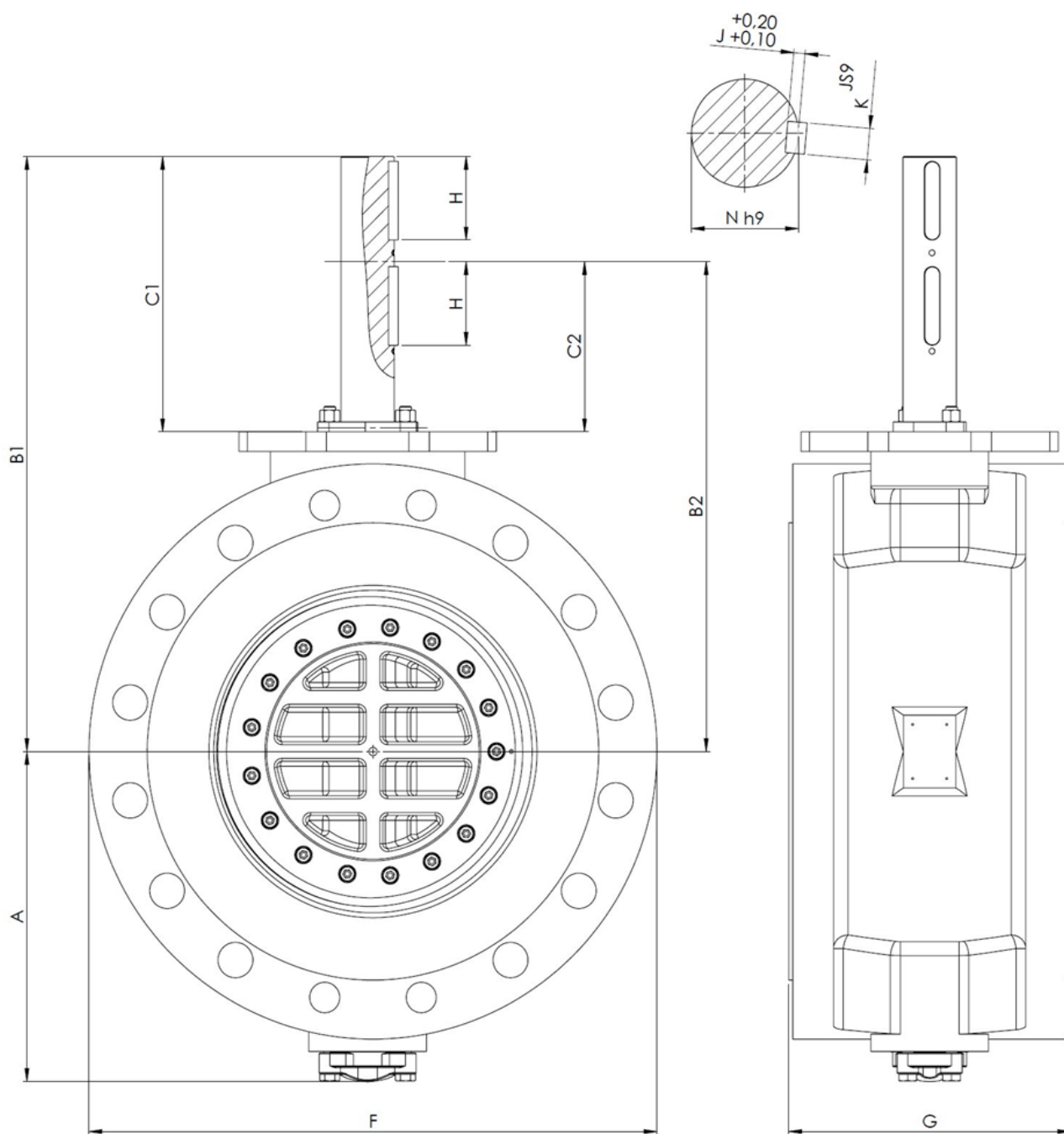
DIMENSIONS AND WEIGHTS

Double Flange (B0F4)

Acc. EN 558-1 R14

DIN 3202 F4

ISO 5752 R14



DIMENSIONS AND WEIGHTS

Double Flange (BOF4)

Acc. EN 558-1 R14

DIN 3202 F4

ISO 5752 R14

Dimensions [mm] (BOF4)

DN - Size	50 (2")	65 (2,5")	80 (3")	100 (4")	125 (5")	150 (6")	200 (8")	250 (10")	300 (12")	350 (14")	400 (16")	450 (18")	500 (20")	600 (24")
A	109	132	132	161	190	208	245	282	312	336	386	406	443	546
B1	200	223	223	287	325	348	420	459	485	605	674	705	749	850
C1	95	95	95	125	135	145	180	180	180	280	289	300	309	320
B2	156	179	179	230	258	271	325	364	390	498	555	575	599	700
C2	51	51	51	68	68	68	85	85	85	173	170	170	159	170
F (PN10)	165	200	200	230	270	295	380	450	515	585	660	680	770	908
F (PN16)	165	200	200	230	270	295	380	450	515	585	660	680	770	908
F (PN25)	165	200	200	230	270	295	380	450	515	585	660	680	770	908
F (PN40)	165	200	200	230	270	295	380	450	515	585	660	680	770	908
F ANSI150		191	191	230		295	380	450	515	585	660	680	699	813
F ANSI300		210	210	254		318	381	445	521	585	648	711	775	914
G	150	180	180	190	200	210	230	250	270	290	310	330	350	390
H	26	30	30	33	45	45	45	51	64	85	99	100	100	120
ISO pad	F07	F07	F07	F10	F10	F10	F16	F16	F16	F25	F30	F30	F35	F35
				F14	F14	F14								
J	3	3,5	3,5	3,5	3,5	5	5	5	5,5	6	7	7,5	7,5	9
K	5	6	6	6	6	10	10	12	14	16	18	20	20	25
N	14	18	18	20	22	32	32	40	45	55	65	70	75	90

Weights [kg] (BOF4)

DN - Size	50 (2")	65 (2,5")	80 (3")	100 (4")	125 (5")	150 (6")	200 (8")	250 (10")	300 (12")	350 (14")	400 (16")	450 (18")	500 (20")	600 (24")
PN10	16	28	28	39	52	64	108	156	224	330	453	475	683	980
PN16	16	28	28	39	52	64	108	156	224	330	453	475	683	980
PN25	16	28	28	39	52	64	108	156	224	330	453	475	683	980
PN40	16	28	28	39	52	64	108	156	224	330	453	475	683	980
ANSI150		28	28	39		64	108	156	224	330	453	475	683	980
ANSI300		28	28	39		64	108	156	224	330	453	475	683	980