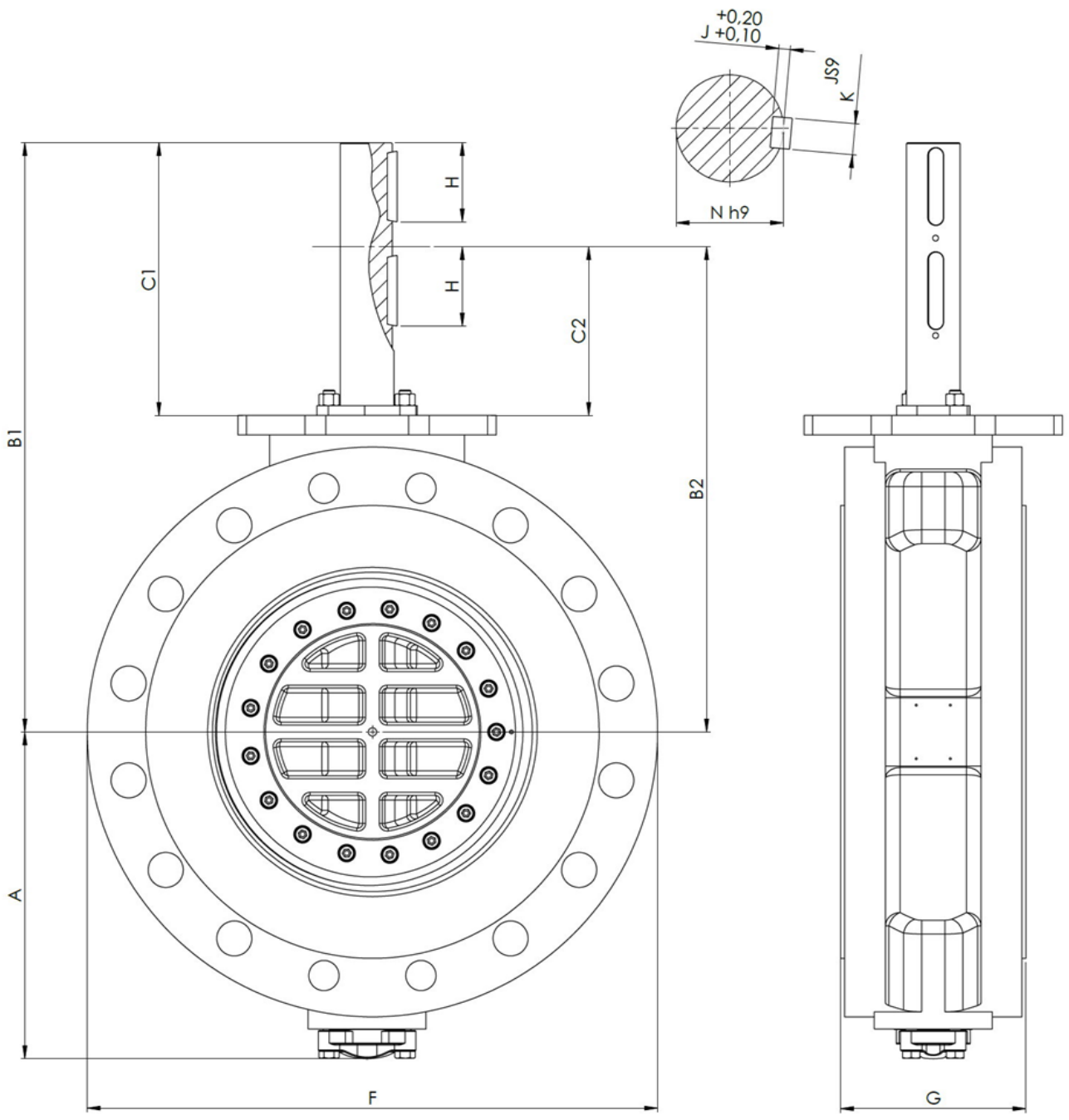


DIMENSIONS AND WEIGHTS

Double Flange (B0FI)

Acc. EN 558-1 R13
 DIN 3202 F16
 ISO 5752 R13



DIMENSIONS AND WEIGHTS

Double Flange (BOFI)

Acc. EN 558-1 R13

DIN 3202 F16

ISO 5752 R13

Dimensions [mm] (BOFI)

DN - Size	50 (2")	65 (2,5")	80 (3")	100 (4")	125 (5")	150 (6")	200 (8")	250 (10")	300 (12")	350 (14")	400 (16")	450 (18")	500 (20")	600 (24")
A	109	132	132	161	190	208	245	282	312	336	386	406	443	546
B1	200	223	223	287	325	348	420	459	485	605	674	705	749	850
C1	95	95	95	125	135	145	180	180	180	280	289	300	309	320
B2	156	179	179	230	258	271	325	364	390	498	555	575	599	700
C2	51	51	51	68	68	68	85	85	85	173	170	170	159	170
F (PN10)	165	200	200	230	270	295	380	450	515	585	660	680	770	908
F (PN16)	165	200	200	230	270	295	380	450	515	585	660	680	770	908
F (PN25)	165	200	200	230	270	295	380	450	515	585	660	680	770	908
F (PN40)	165	200	200	230	270	295	380	450	515	585	660	680	770	908
F ANSI150		191	191	230		295	380	450	515	585	660	680	699	813
F ANSI300		210	210	254		318	381	445	521	585	648	711	775	914
G	108	114	114	127	140	140	152	165	178	190	216	222	229	267
H	26	30	30	33	45	45	45	51	64	85	99	100	100	120
ISO pad	F07	F07	F07	F10	F10	F10	F16	F16	F16	F25	F30	F30	F35	F35
				F14	F14	F14								
J	3	3,5	3,5	3,5	3,5	5	5	5	5,5	6	7	7,5	7,5	9
K	5	6	6	6	6	10	10	12	14	16	18	20	20	25
N	14	18	18	20	22	32	32	40	45	55	65	70	75	90

Weights [kg] (BOFI)

DN - Size	50 (2")	65 (2,5")	80 (3")	100 (4")	125 (5")	150 (6")	200 (8")	250 (10")	300 (12")	350 (14")	400 (16")	450 (18")	500 (20")	600 (24")
PN10	13	21	21	31	43	51	90	128	184	270	384	401	567	846
PN16	13	21	21	31	43	51	90	128	184	270	384	401	567	846
PN25	13	21	21	31	43	51	90	128	184	270	384	401	567	846
PN40	13	21	21	31	43	51	90	128	184	270	384	401	567	846
ANSI150	13	21	21	31	43	51	90	128	184	270	384	401	567	846
ANSI300	13	21	21	31	43	51	90	128	184	270	384	401	567	846